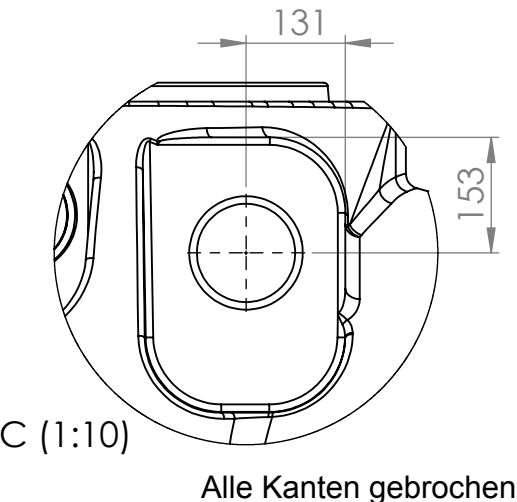
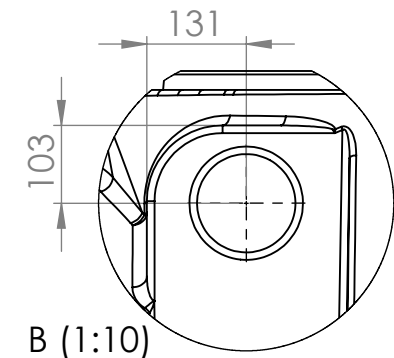
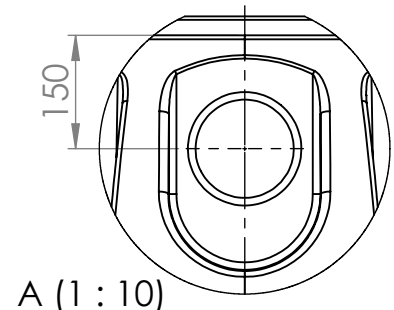
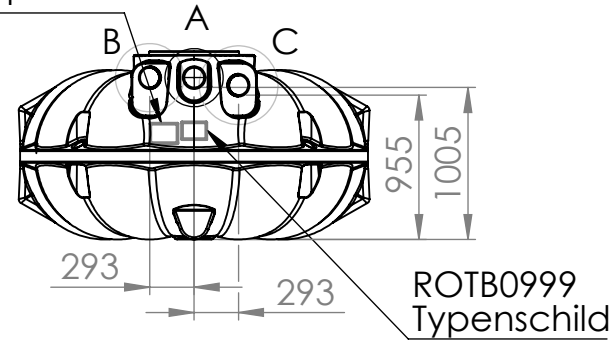
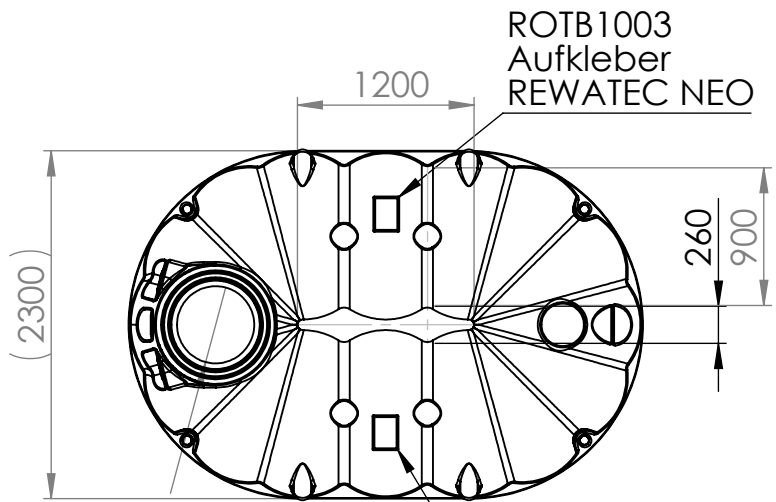


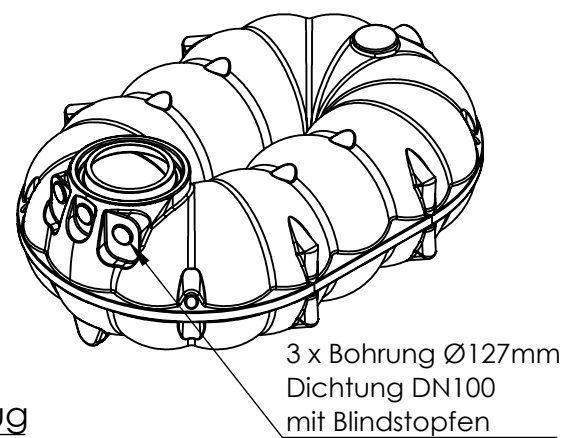
ROT B0578  
Aufkleber  
Einbauanleitung  
beachten



Alle Kanten gebrochen



ROT B1003  
Aufkleber  
REWATEC NEO



3 x Bohrung Ø127mm  
Dichtung DN100  
mit Blindstopfen



ROT B1106  
Aufkleber  
Einbau NEO Durchzug

Zeich./Draw.: 259_01554
Art.Nr.: RWNE5000 AKT5099
Werkstoff: PE-LLD
Note:
Typenschild und Aufkleber ausgerichtet T.Bu Letzte Änderung: Mittwoch, 30. November 2016 14:37:32
Technische Änderungen und Rechte vorbehalten / Technical modifications and rights reserved

**PTAD** GmbH  
Am Gammgraben 2  
19258 Boizenburg  
Germany  
Fon +49 38847 6239-0

<b>5000L Tank NEO Standard</b>		
<b>Hauptabmessungen</b>		
27-02-2015	T.Burau	Toleranz nach E DIN 16742 2012-10 TG 9 / Allgemeintoleranz ISO 2768-m
Freigabe: U.B. 23-03-15		1 / 1